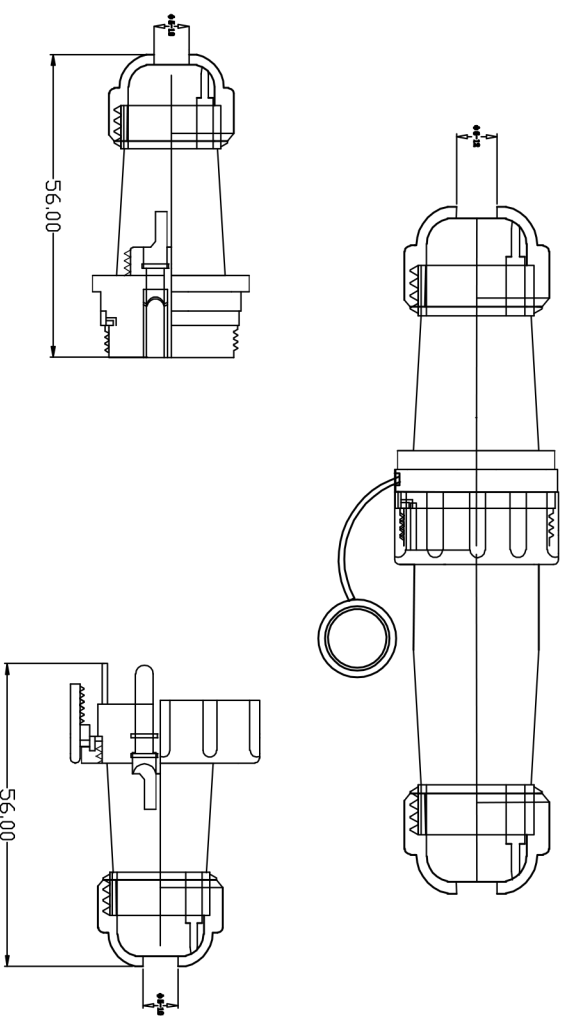
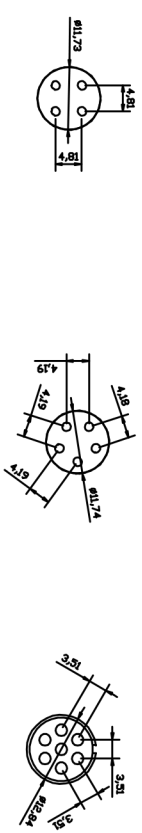


REV. 6	ECON. NO. ^{??}	REV. No ^{??}	REVSER ^{???}	APPD. ^{??}
F21	DRAWING			

适用 $\phi 5-10$ 线缆



- 技术要求:**
1. 引脚应排列整齐, 要求无偏位现象。
 2. 外观应无明显缺陷, 如: 熔接痕、缩孔、颜色不一致等。
 3. 可焊性应符合要求
 4. 线规直径: $\leq 0.785\text{mm}/18\text{mm}$
 5. 接触电阻: $5\text{m}\Omega$
 6. 工作电压: 500V
 7. 接线方式: 焊接
 8. 电流: 15A
 9. 接触直径: $\phi 1*4/5/7/9$



>120	± 0.50	TYPE NO.	SP17D对接4-9芯	TITLE	ASSEMBLY
>30~120	± 0.30	APPD.	张洪波	图号:	KNT-FL-20
>8~30	± 0.20	CHKD.	张洪波	SCALE:	1/1
0~6	± 0.10	ANGLE	$\pm 1^\circ$	UNIT:	mm [Inch]
		DR.	张洪波	REV:	F20